

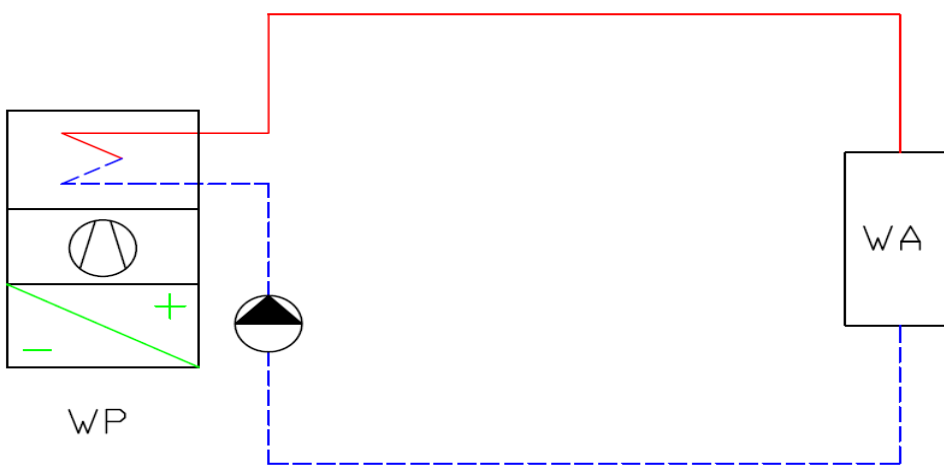
Schemi di funzionamento

Questi schemi di funzionamento sono soluzioni abituali e comprovate che funzionano senza problemi e permettono di raggiungere un'elevata efficienza degli impianti a pompa di calore.

Il **posizionamento delle sonde** deve avvenire secondo le prescrizioni del fornitore della pompa di calore.

Di principio l'integrazione di un **riscaldamento d'emergenza** (resistenze elettriche) è possibile. Tuttavia, non può (secondo la legge sull'energia) fungere da riscaldamento supplementare bensì funzionare solo al di sotto della temperatura di dimensionamento (Altipiano svizzero -8°C) o in caso d'emergenza.

1.1 Schema di funzionamento, senza accumulatore, senza produzione ACS

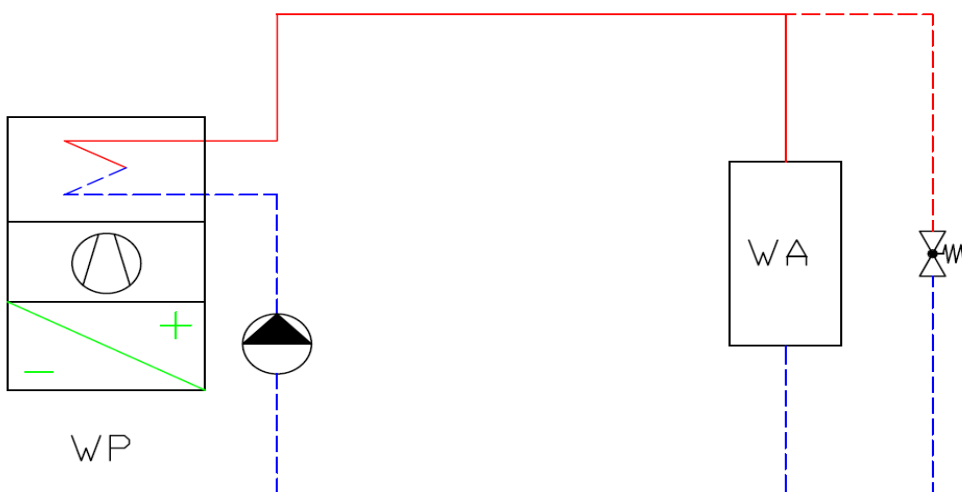


Schema 1
senza accumulatore,
senza produzione
ACS

Impianto senza regolazione individuale dei locali

(Per una temperatura di dimensionamento del riscaldamento $\leq 30^{\circ}\text{C}$ non è prescritta una regolazione individuale dei locali)

Per impianti di riscaldamento a pavimento si usa il massetto come accumulatore. Questa grande massa di accumulo è adatta al superamento dei periodi di blocco delle pompe di calore (corrente elettrica) ed è l'ideale come regolazione. Se come riferimento viene presa la temperatura di ritorno dell'impianto, l'effetto di accumulo è maggiore e di conseguenza i tempi di inserimento relativamente più lunghi.



Schema 1a
senza accumulatore
e senza produzione
ACS

Gli impianti con regolazione individuale dei locali necessitano di una valvola differenziale

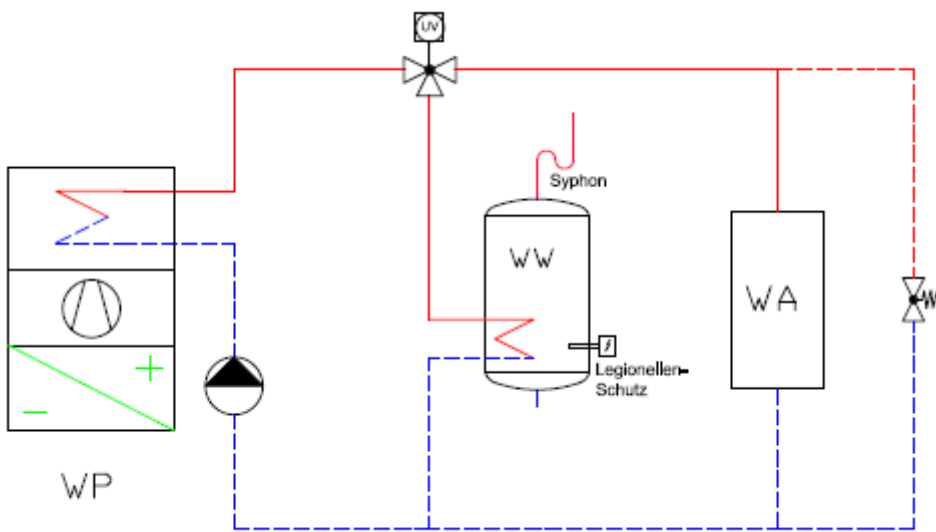
Patrocinatori



Se il medesimo impianto è progettato e realizzato con temperature di mandata T_m oltre 30°C , la legge prevede una regolazione individuale per tutti i locali. Affinché la PdC non vada in blocco a causa dalla chiusura delle valvole (guasto di alta pressione), viene montata una valvola differenziale. Quest'ultima deve tuttavia essere regolata correttamente affinché chiudendo le valvole per la regolazione individuale dei locali, la valvola di sovrappressione apra per ricondurre una portata sufficiente alla PdC ed evitare il blocco.

Impostare la valvola differenziale secondo la curva della pompa

1.2 Schema di funzionamento, senza accumulatore, con produzione ACS



Schema 2
 senza accumulatore,
 con produzione
 ACS

Commutazione ACS
 con valvola deviatrice,
 scambiatore interno e
 una pompa di circolazione

Per quanto possibile, oggi con un impianto a PdC andrebbe anche realizzata la produzione di ACS. Un semplice collegamento idraulico è la commutazione attraverso una valvola a tre vie (deviatrice) e con una pompa nel circuito primario. Siccome nel riscaldamento la differenza di temperatura (T_m/T_r) è normalmente maggiore rispetto alla produzione di acqua calda, la valvola a tre vie può essere impiegata con valori k_v A e B diversi.

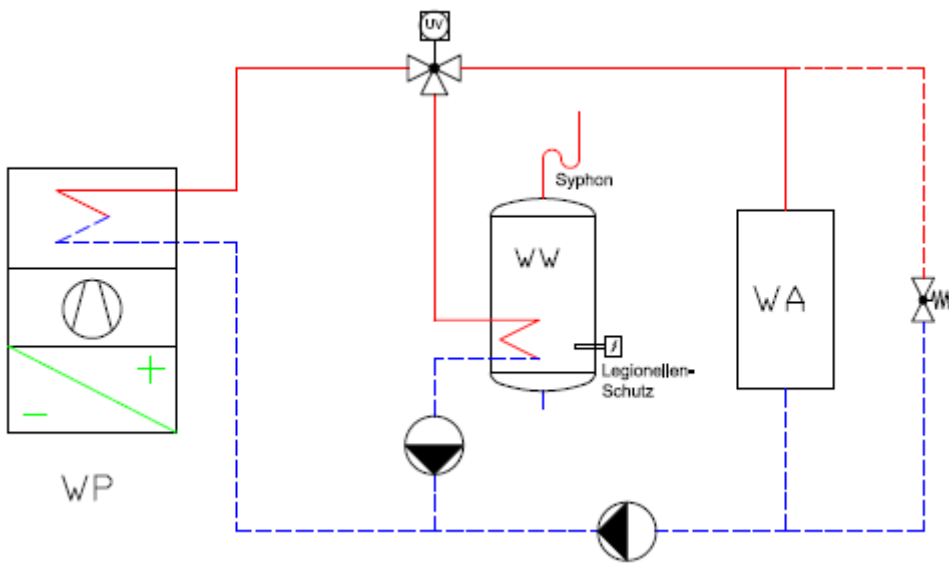
Attenzione: nel funzionamento estivo una pompa di calore aria-acqua raddoppia la potenza termica!

Superficie di riscaldamento minima dello scambiatore termico interno:

Ottimale
 $A=0.4\text{m}^2/\text{kW}$
 dimensionato alla
 potenza max. della
 PdC

Patrocinatori

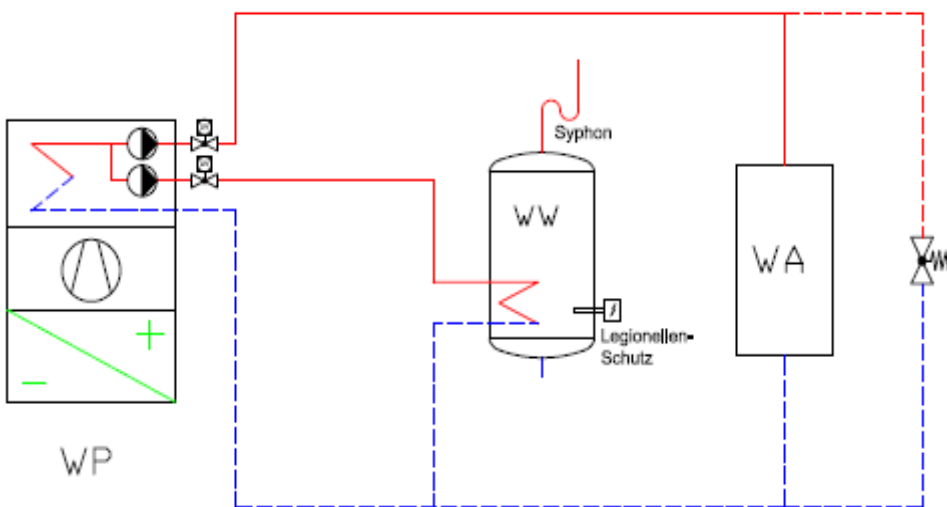




Schema 2a
senza accumulatore, con produzione ACS

Commutazione ACS con valvola deviatrice, scambiatore interno e due pompe di circolazione separate, una per riscaldamento e una per produzione ACS

È anche possibile che a causa della differenza di portata tra il circuito del riscaldamento e del bollitore vengano montate due pompe di circolazione separate per ognuno dei circuiti. Per ridurre il rischio di perdita di tenuta della valvola di ritegno, è necessario montare comunque la valvola di commutazione "Riscaldamento-ACS".



Schema 2b
senza accumulatore, con produzione ACS

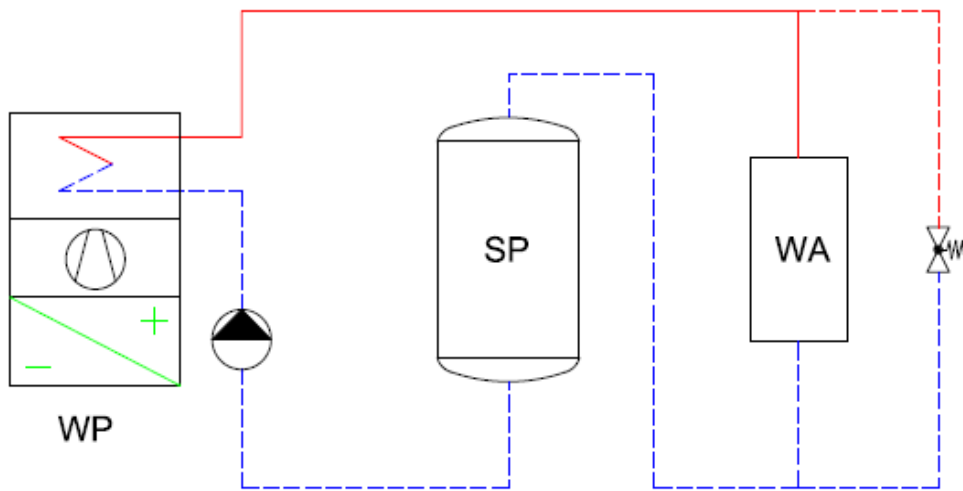
Commutazione ACS con valvole di blocco e due pompe di circolazione direttamente nella PdC, una per riscaldamento e una per produzione ACS

Questa soluzione si basa su una PdC nella quale la commutazione da riscaldamento a produzione ACS avviene internamente attraverso la pompa di calore, ovvero entrambe le pompe di circolazione e le valvole di blocco "riscaldare" e "produzione ACS" sono integrate nella pompa di calore.

Patrocinatori



1.3 Schema di funzionamento, con accumulatore in serie, senza produzione ACS



Schema 3
con accumulatore
in serie, senza
produzione ACS

Per una PdC aria-acqua con sbrinamento a ciclo inverso, con sistemi di riscaldamento a ridotto contenuto d'acqua (ad es. radiatori) è necessario un accumulatore. (Accumulatore in serie, contenuto secondo indicazioni del produttore, piccolo quanto possibile)

Un accumulatore in serie è necessario se il contenuto d'acqua dell'impianto è ridotto. Ciò avviene principalmente con impianti di riscaldamento a radiatori e per piccoli oggetti con riscaldamento a pavimento. Un contenuto d'acqua ridotto non è adatto al funzionamento con pompa di calore perché comporta commutazioni di accensione e spegnimento frequenti della macchina (pericolo che la PdC funzioni a brevi intervalli di funzionamento).

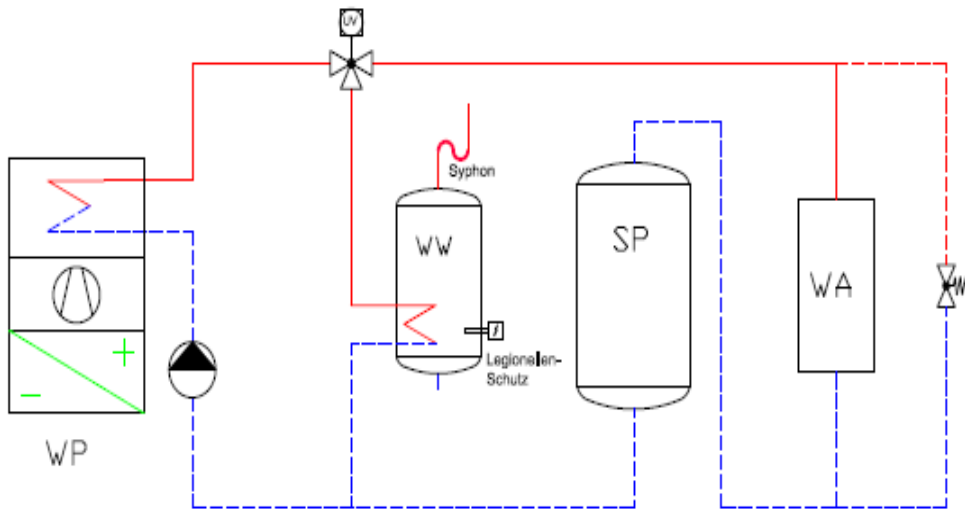
L'accumulatore può essere installato anche essere sull' andata, ad es. per il superamento dei periodi di blocco (corrente elettrica).

Un contenuto maggiore d'acqua in particolare si rende necessario per PdC aria-acqua con sbrinamento a ciclo inverso. In questo caso, l'energia per lo sbrinamento viene estratta direttamente dal sistema di riscaldamento. Se il contenuto d'acqua lato riscaldamento è troppo ridotto, sussiste il pericolo che la temperatura dell'acqua cali considerevolmente attraverso il condensatore creando così un rischio di gelo. Il condensatore potrebbe di conseguenza danneggiarsi.

Patrocinatori



1.4 Schema di funzionamento con accumulatore in serie, con produzione ACS

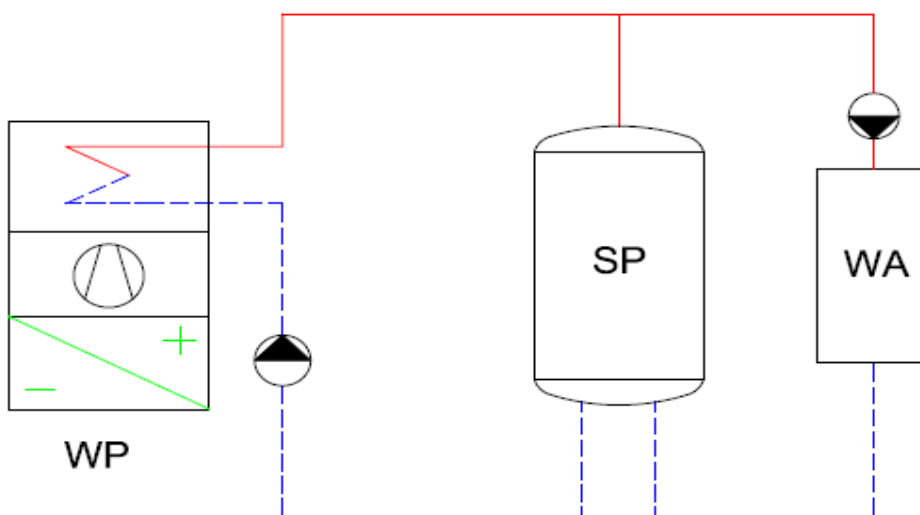


Schema 4
con accumulatore
in serie, con pro-
duzione ACS

Se un impianto a PdC con accumulatore in serie viene integrato in un sistema di riscaldamento, bisogna fare attenzione che l'allacciamento idraulico ACS avvenga prima dell'accumulatore altrimenti porterebbe a un peggioramento dell'efficienza poiché l'accumulatore verrebbe surriscaldato a ogni carica. L'allacciamento idraulico dell'accumulatore può avvenire anche sull' andata, ad es. per superare i periodi di blocco della PdC (corrente elettrica).

Attenzione:
allacciamento idrau-
lico ACS prima
dell'accumulatore

1.5 Schema di funzionamento, con accumulatore in parallelo, senza produzione ACS



Schema 5
accumulatore in
parallelo, senza
produzione ACS

Sonda PdC ON nella
parte superiore
dell'accumulatore e
OFF nel ritorno della
PdC o nella parte in-
feriore-
dell'accumulatore.

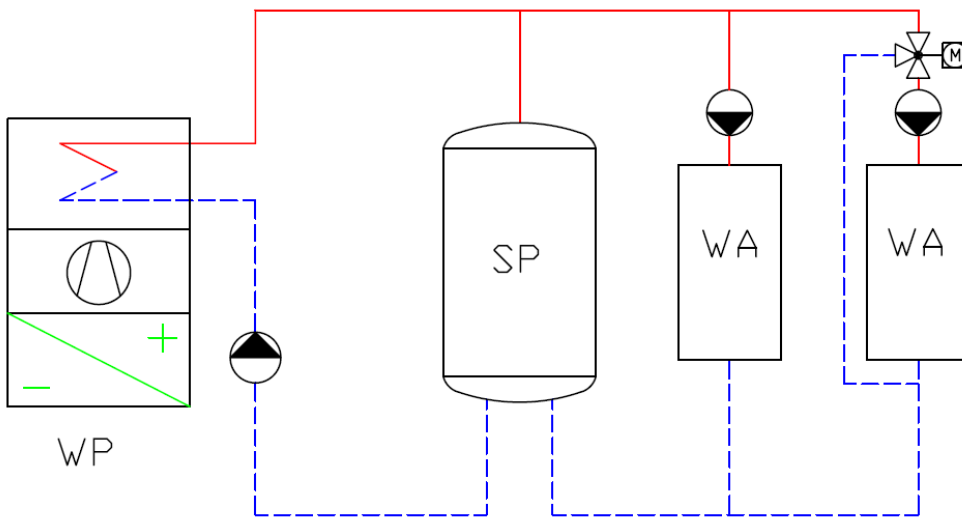
*A volte PdC ON an-
che nell'andata*

Patrocinatori



Con un accumulatore in parallelo si ottiene un disaccoppiamento idraulico tra il circuito di carica dell'accumulatore e il circuito di ritorno. Per questo è necessaria una pompa di circolazione per entrambi i circuiti. Con l'accumulatore in parallelo non è necessario integrare una valvola differenziale perché il circuito di carica funziona indipendente dal riscaldamento e non viene influenzato dalla regolazione individuale dei locali. La portata della pompa del gruppo di riscaldamento dovrebbe essere regolata in base alla pressione.

Il flusso primario deve essere indirizzato direttamente sulla mandata di distribuzione del gruppo (non sull'accumulatore) perché con una temperatura inferiore dell'accumulatore la mandata viene miscelata ad una temperatura inferiore. La portata nel circuito di carico deve essere maggiore a quella del circuito di riscaldamento.



Schema 5a
 accumulatore in
 parallelo, senza
 produzione ACS,
 con più gruppi di
 riscaldamento

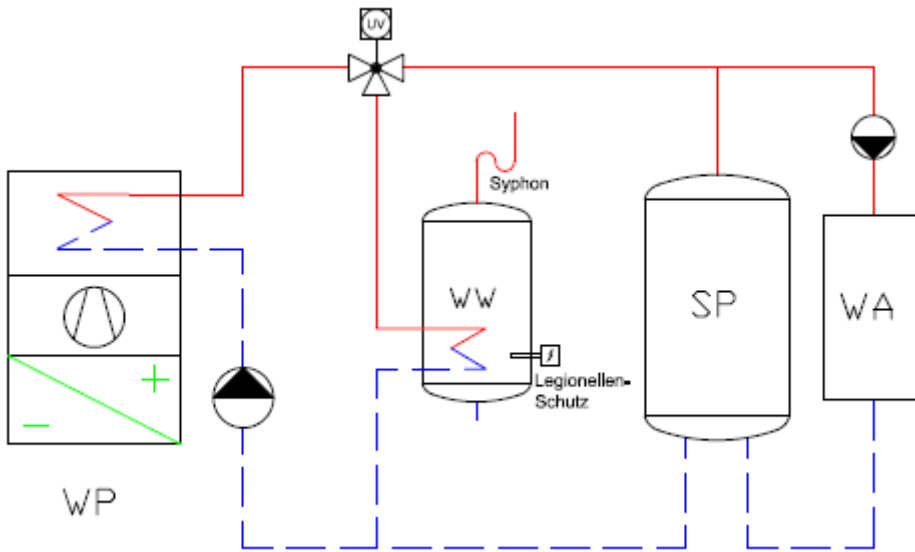
Se sono presenti più gruppi di riscaldamento, p.es. un gruppo riscaldamento a pavimento e un gruppo riscaldamento a radiatori, il gruppo di riscaldamento con la temperatura più bassa (ad es. riscaldamento a pavimento) necessita di un gruppo separato e miscelato per abbassare la temperatura.

Il gruppo di riscaldamento con la temperatura maggiore viene comandato direttamente con il regolatore della PdC. L'allacciamento di più gruppi è consentito, se ad es. più economie domestiche sono comandate dalla stessa PdC.

Patrocinatori



1.6 Schema di funzionamento con accumulatore in parallelo, con produzione ACS



Schema 6
 accumulatore in
 parallelo, con pro-
 duzione ACS

Schema 6a
 come schema 6
 con più gruppi di
 riscaldamento

La produzione dell'ACS deve essere collegata idraulicamente prima dell'accumulatore in parallelo, altrimenti ad ogni processo di carica anche l'accumulatore viene caricato in eccesso. Questo collegamento genererebbe così uno svantaggio dal punto di vista energetico, poiché la PdC ha un'efficienza inferiore durante la produzione di ACS.

L'allacciamento idraulico dell'accumulatore può avvenire anche sull'andata, ad es. per superare i periodi di blocco della PdC (corrente elettrica).

Per le cosiddette PdC "All-in-one" nelle quali le pompe di circolazione sono integrate nelle stesse, le portate e le prevalenze delle pompe devono corrispondere ai valori dell'impianto.

Una portata sbagliata aumenta la differenza di temperatura di 2K e causa un peggioramento dell'efficienza di ca. il 3%.

Attenzione:
 stacco per la prepa-
 razione di ACS
 idraulicamente prima
 dell'accumulatore

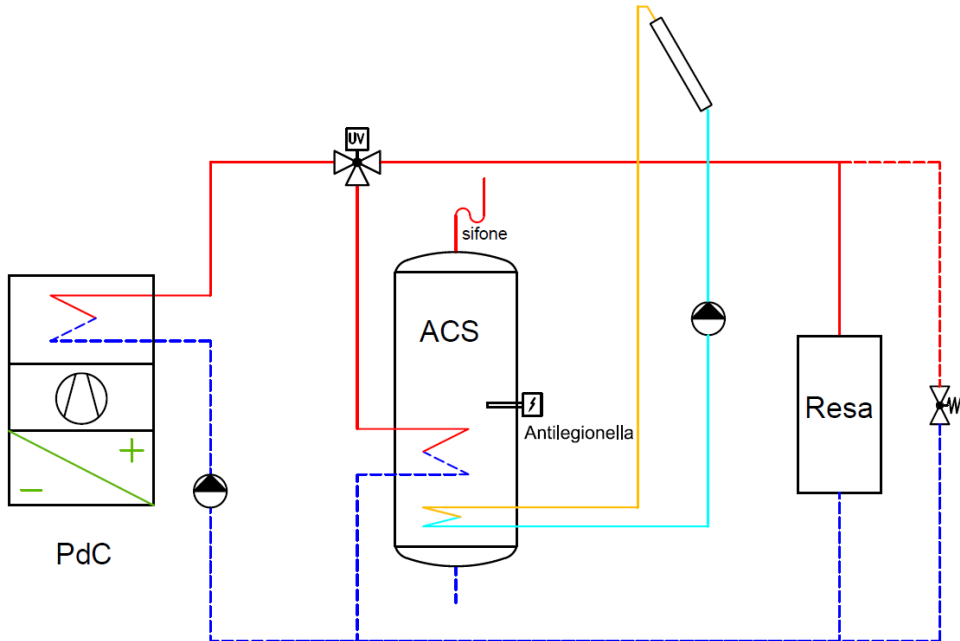
Patrocinatori



1.7 Schema di funzionamento con produzione ACS e supporto solare

L'impiego di una PdC per il riscaldamento e la preparazione dell'ACS con appoggio solare, è una soluzione impegnativa che deve essere progettata correttamente. La priorità è la produzione di ACS con energia solare. Per questo motivo lo scambiatore di calore del circuito solare nell'accumulatore dell'ACS deve essere installato al di sotto dello scambiatore per il riscaldamento della PdC per favorirne l'efficienza.

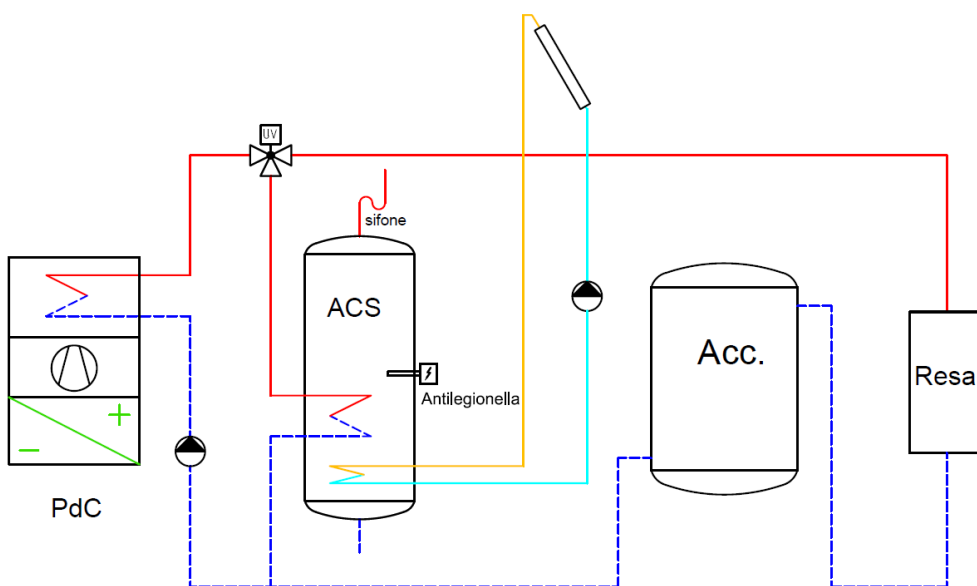
Gli impianti a PdC con supporto solare sono sempre più attuali



Schema 7.1
supporto solare per produzione ACS, con uno scambiatore di calore per energia solare

Nel funzionamento del solare, l'intero accumulatore viene caricato a seconda dell'insolazione fino a 80-90 °C. Nel sistema di distribuzione dell'acqua calda sanitaria va quindi integrata una regolazione termica che impedisca il raggiungimento di una temperatura dell'acqua calda ai punti di prelievo troppo elevata. Un regolatore di temperatura termostatico deve pertanto essere in funzione costantemente.

Protezione dalle alte temperature



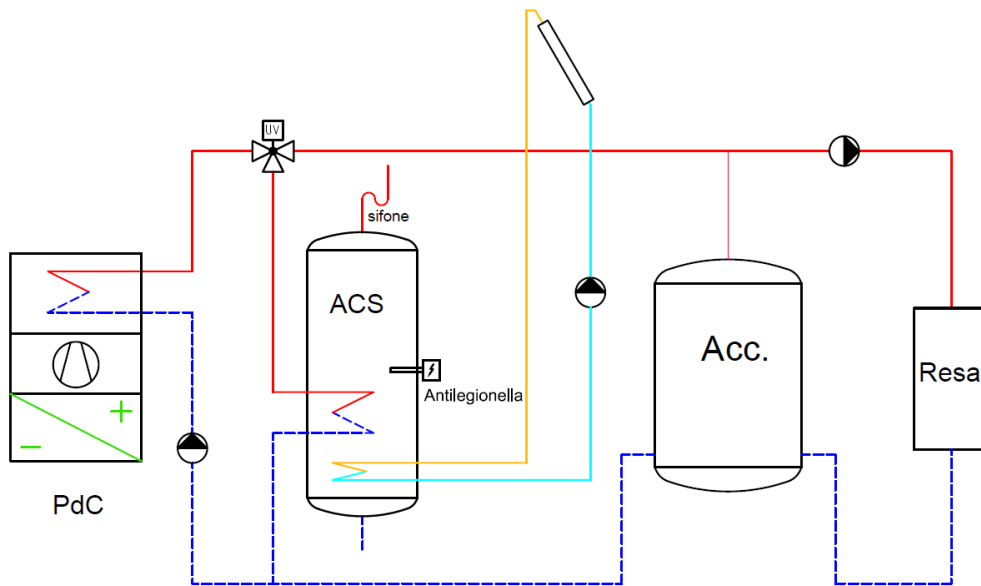
Schema 7.2
supporto solare per produzione ACS, con uno scambiatore termico per energia solare e un accumulatore in serie per l'amento del contenuto d'acqua

Attenzione: allacciamento idraulico per la preparazione di ACS prima dell'accumulatore

Patrocinatori



L'allacciamento idraulico dell'accumulatore può avvenire anche sull' andata, ad es. per superare i periodi di blocco della PdC (corrente elettrica).

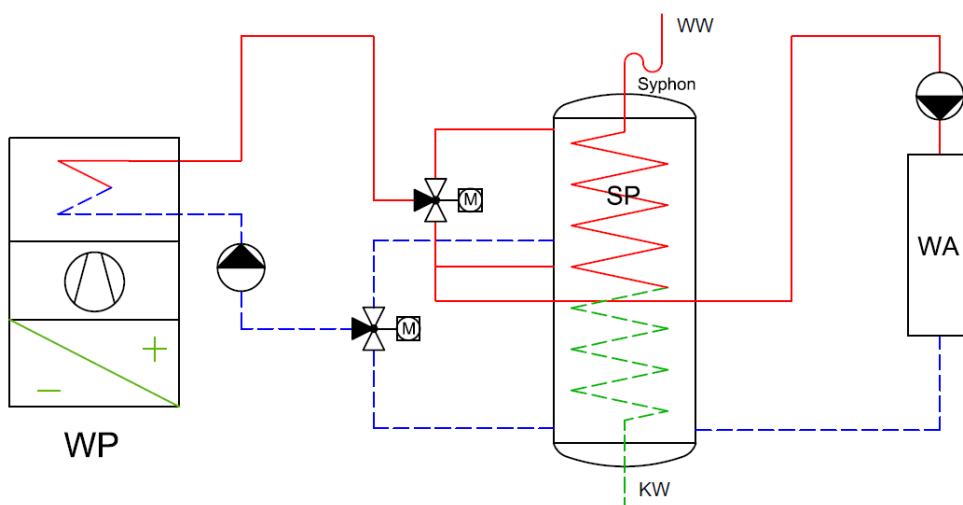


Schema 7.3
supporto solare
per produzione
ACS, con uno
scambiatore termico per energia so-
lare e un accumu-
latore in parallelo-
quale separatore
di sistema tra pro-
duzione di calore e
utenza

Schema 7.4
come 7.3 con più
gruppi di riscalda-
mento

1.8 Schema di funzionamento con produzione ACS e un accumulatore multifunzione oppure modulo istantaneo esterno

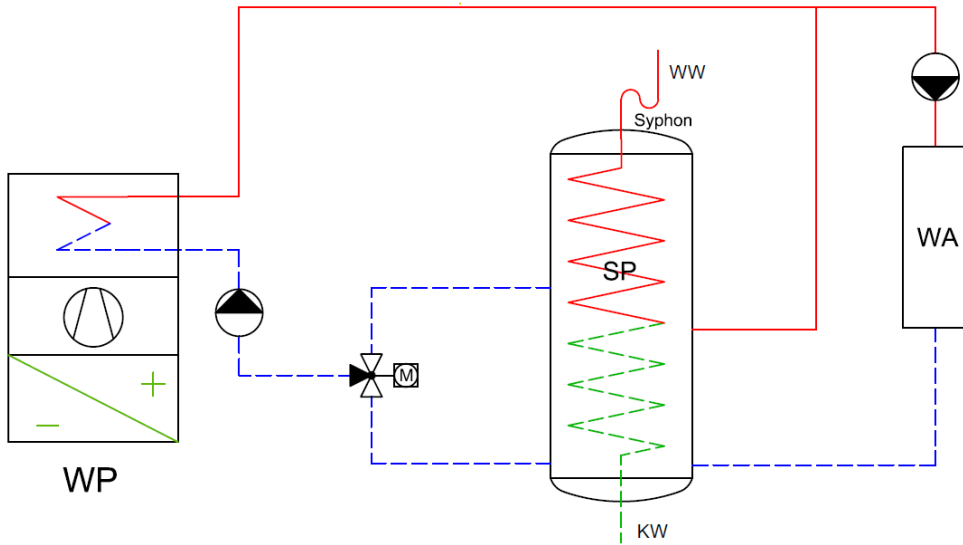
L'impiego di una pompa di calore con un accumulatore multifunzione (Kombispeicher) richiede un accumulatore oppure un modulo istantaneo per ACS dove la stratificazione interna sia ottimale e dove l'accoppiamento idraulico funzioni correttamente.



Schema 8
Accumulatore mul-
tifunzione con
scambiatore inter-
no per ACS con
commutazione ri-
saldamento-ACS
mediante due val-
vole deviatrici
sull'andata e ritor-
no.

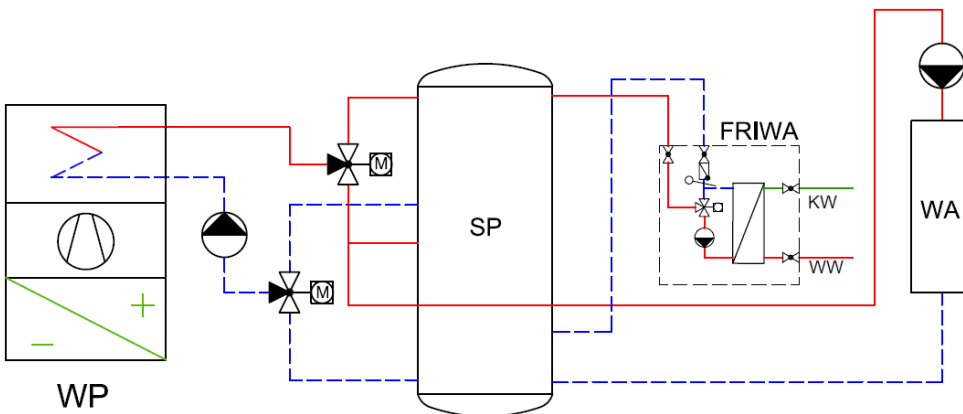
Patrocinatori





Schema 8a
Accumulatore multifunzione con scambiatore interno per ACS con commutazione riscaldamento-ACS mediante una valvola deviatrice sul ritorno.

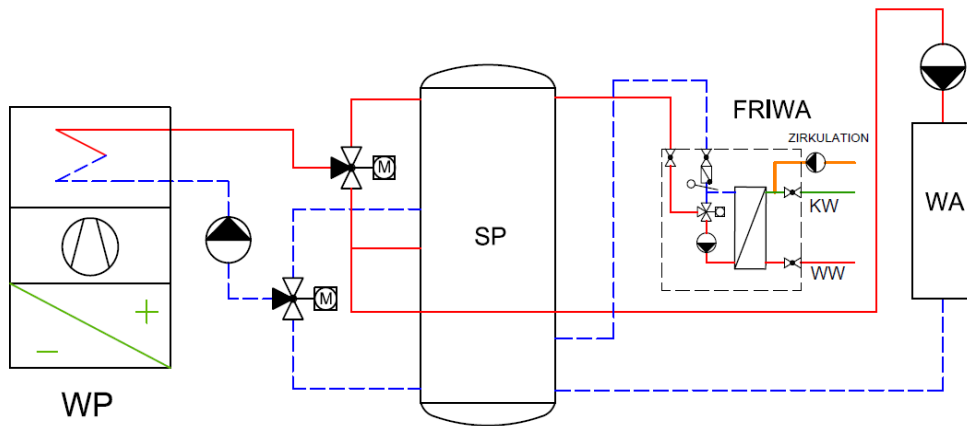
Anche con dei moduli istantanei per la preparazione di ACS, l'accumulatore deve possedere delle ottime caratteristiche di stratificazione che permettano di rispettare le condizioni del PdC-MS. Il ritorno del modulo istantaneo nell'accumulatore deve avvenire tramite un dispositivo che favorisca la stratificazione.



Schema 8b
Accumulatore multifunzione con modulo istantaneo per ACS con commutazione riscaldamento-ACS mediante due valvole deviatrici sull'andata e sul ritorno.

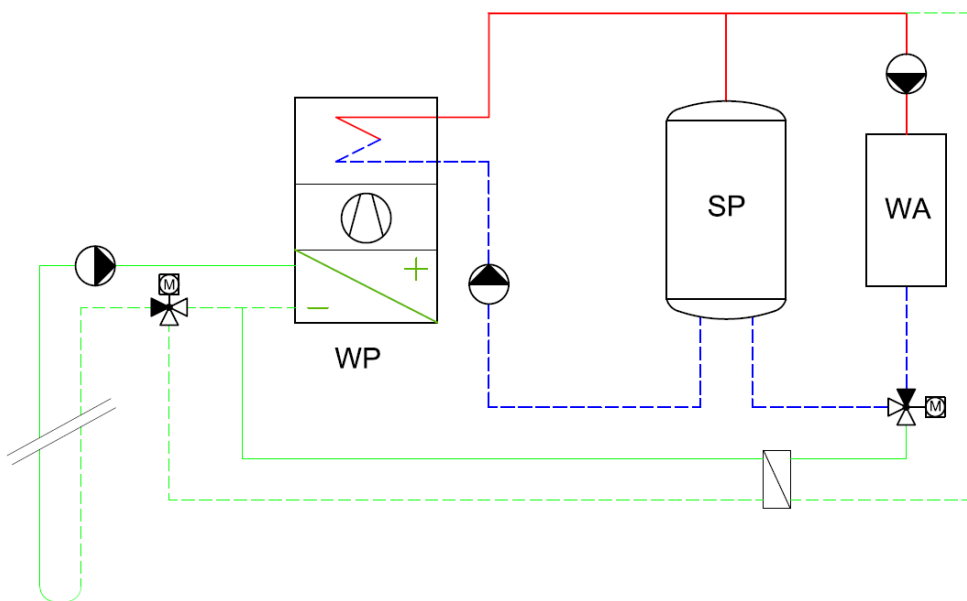
Patrocinatori





Schema 8c
Accumulatore multifunzione con modulo istantaneo e circolazione per ACS con commutazione riscaldamento-ACS mediante due valvole deviatrici sull'andata e sul ritorno.

Schemi supplementari:



Freecooling:

Il raffreddamento passivo con sonde geotermiche avviene direttamente mediante uno scambiatore di calore tra il circuito sonde e il sistema di distribuzione. Gli schemi di allacciamento possono variare a seconda del fabbricante.

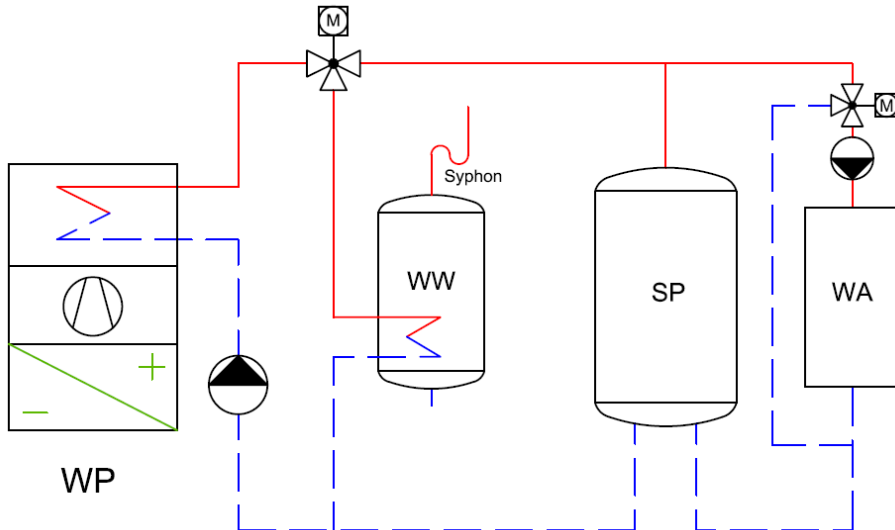
La temperatura minima di mandata a partire dallo scambiatore non può essere inferiore a 18°C (pericolo di condensa).

Patrocinatori



Quando una pompa di calore viene alimentata da corrente elettrica prodotta attraverso energia solare (fotovoltaico), il gruppo di riscaldamento può essere regolato attraverso una valvola di miscela.

La corrente prodotta attraverso l'energia solare viene ottimizzata affinché la temperatura richiesta possa essere ulteriormente rialzata nell'accumulatore per poter creare una riserva maggiore. Per questa variante l'accumulatore può essere dimensionato con un maggior contenuto.



Fotovoltaico:

la condizione è che la valvola di miscelazione del gruppo rimanga completamente aperta durante l'esercizio normale (quando la PdC è alimentata dalla rete domestica normale).

La commutazione deve venire eseguita dal regolatore della pompa di calore.

Patrocinatori

